

Unser On-Campus-Wohnheim

Die WIHOGA Dortmund bietet seit Januar 2007 insgesamt 169 Wohnplätze in einem modernen Wohnheim auf dem neuen Campus (Am Rombergpark 38, 44225 Dortmund) an. Wohnen kann vorrangig hier, wer Schüler(in) oder Studierende(r) an den Wirtschaftsschulen für Hotellerie und Gastronomie ist. Pauschale Warmmieten garantieren eine nachzahlungsfreie Wohnzeit.



Ihre Vorteile, vom ersten Tag an mit Ihren MitschülerInnen bzw. Mit-Studierenden zusammen zu leben, Lerngruppen zu bilden und neue Bekanntschaften zu schließen, sind unschätzbar.

Direkt auf dem Campus wohnen und leben bedeutet für Sie:

- *Konzentration auf das Wesentliche*
- *effizientes Lernen und Üben*
- *mit dem Notebook das Internet nutzen (DSL-LAN/ Wireless-LAN)*
- *Zeit sparen für Privates*
- *sich nicht um den Einkauf und eine ausgewogene Ernährung kümmern müssen*
- *das Leben genießen in den eigenen vier Wänden, aber nicht allein sein müssen*
- *Events auf dem Campus bzw. in der Schule besuchen*
- *als Erster erfahren, was auf dem Campus "abgeht"*
- *sich im WIHOGA-Bistro treffen*
- *gemeinsam zu Arbeitseinsätzen starten, um Nebeneinkünfte zu erzielen*
- *nur 3 Gehminuten bis zur U-Bahn-Haltestelle benötigen (6 Minuten Fahrzeit ins Dortmunder Zentrum, 9 Minuten bis Hauptbahnhof)*
- *im Botanischen Garten „Rombergpark“ joggen oder entspannen*
- *in der Nähe vielfältiger Sportstätten sein*
- *... also Lern- und Lebensqualität im Sinne einer echten Worklife-Balance erfahren*

Wir können Ihnen 127 Einzelzimmer und 21 Zweibettzimmer mit eigenem Duschbad und WC anbieten.

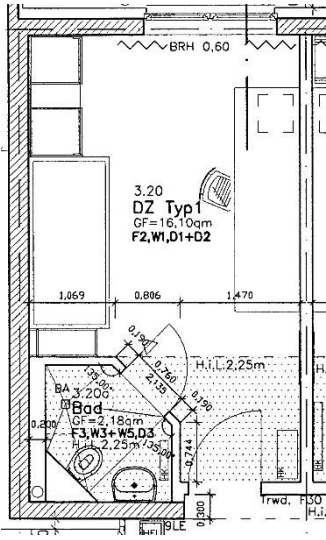
Alle Wohneinheiten sind komplett möbliert. Zur Standardausstattung gehören Bett (Länge: 2 m) und Matratze, Kleiderschrank, Schreibtischplatte (2,60 m breit), Schreibtischstuhl, Kühlschrank (50 l) und ein kostenfreier Internet-Anschluss (LAN-Steckdose). Auf den Zimmern ist der individuelle TV-Empfang problemlos über DVB-T möglich.

Auf jeder Etage des Wohnheims steht ein großzügiger Gemeinschaftsraum zur Verfügung mit je einer kleinen Küchenzeile. Das Wohnheim bietet darüber hinaus einen Waschsalon im Erdgeschoss (Waschmaschine/n und Trockner). Direkt neben dem Wohnheim sind individuelle, separat anzumietende Parkplätze vorhanden.

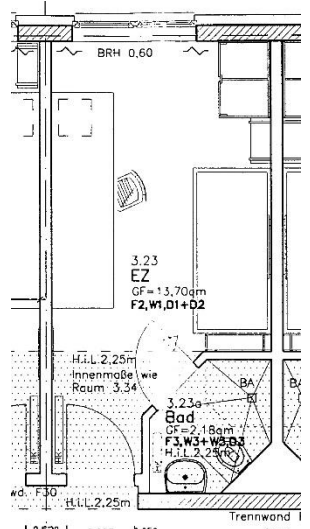
Wichtig: Die Miete ist eine Monatsendmiete und beinhaltet neben Heiz-, Wasser-, Strom- und sonstigen Nebenkosten auch den kostenlosen INTERNET-/INTRANET-Zugang zum WIHOGA-Netz.

Ihre Wahl:

In der Regel sind für **volljährige¹** Schüle*innen der Hotelberufsfachschule, des Wirtschaftsgymnasiums und für die angehenden Hotelmanagement-Assistent*innen nur die unten beschriebenen Zweibettzimmer verfügbar:

<p>21 Zweibettzimmer ca. 18 qm, Doppelstockbetten, 2 Arbeitsplätze, gr. Kleiderschrank, 1 Duschbad mit WC Mietpreis inkl. aller Nebenkosten pro Person: zzgl. 250 € Kaution zzgl. 50 € Endreinigung</p> <p>Vollverpflegung im Schulrestaurant Mo.-Fr. (obligatorisch):</p>	<p>2.100 € für ein Schuljahr (auf Antrag zahlbar in 10 Monatsraten)</p> <p>Bei Einzelnutzung: 4.200 € für ein Schuljahr (auf Antrag zahlbar in 10 Monatsraten)</p> <p>2.250 € für ein Schuljahr (auf Antrag zahlbar in 10 Monatsraten)</p>	 <p>3.20 DZ Typ1 GF=16,10qm F2,W1,D1+D2</p> <p>BRH 0,60</p> <p>1,069 0,806 1,470</p> <p>0,942 0,260 0,790</p> <p>H.i.L. 2,25m</p> <p>BA x 200 Bad GF=2,18qm F3,W3+W5,D3 H.i.L. 2,25m</p> <p>0,200 0,214 0,300</p> <p>rw.d. F30 H.i.L.</p>
--	--	--

Bei freien Kapazitäten würden auch die unten beschriebenen Einzelzimmer zur Vermietung angeboten:

<p>126 Einzelzimmer ca. 16 qm Mietpreis inkl. aller Nebenkosten: zzgl. 500 € Kaution zzgl. 100 € Endreinigung</p> <p>Vollverpflegung im Schulrestaurant Mo.-Fr. (obligatorisch):</p>	<p>4.200 € für ein Schuljahr (auf Antrag zahlbar in 10 Monatsraten)</p> <p>2.250 € für ein Schuljahr (auf Antrag zahlbar in 10 Monatsraten)</p>	 <p>BRH 0,60</p> <p>3,23 EZ GF=13,70qm F2,W1,D1+D2</p> <p>H.i.L. 2,25m Innenmaße wie Raum 3,34</p> <p>3,23a Bad GF=2,18qm F3,W3+W5,D3 H.i.L. 2,25m</p> <p>0,200 0,214 0,300</p> <p>rw.d. F30 H.i.L. 2,25m Trennwand I</p>
--	---	---

Änderungen vorbehalten!

¹ Da wir die permanente Aufsicht durch eine pädagogisch ausgebildete Person nicht gewährleisten können, können keine minderjährigen Schüler*innen in unserem Wohnheim untergebracht werden!